

Benutzerinformation

Bestimmungsgemäßer Gebrauch

Der Seilzug-Notschalter ZLS ist für die Absicherung von ausgedehnten Maschinen und Anlagen vorgesehen, die nicht durch Schutztüren abzuschließen sind. Das Not-Aus-Signal kann von jedem Punkt des Seils entlang der Maschine ausgelöst werden. Auf beiden Seiten des Schalters kann optional ein Not-Aus-Taster zusätzlich montiert werden. Eine weit sichtbare LED signalisiert den Schaltzustand. Der Schalter ist auch in Edelstahlausführung (Typ ZLSE) lieferbar.

Merkmale

- Schaltet bei Riss oder Schlaffseil
- Verrastung in Abschaltstellung, Rückstellen von Hand
- 3 Sicherheits-Öffner / 1 Schließer
- Bis zu 80m Seillänge
- Anzeige für Schaltzustand (gezogen, schlaff, korrekte Vorspannung)
- Robustes Metallgehäuse, Schutzart IP67
- Bis zu PL e, SILCL 3, Kat. 4 in Verbindung mit ZANDER-Not-Aus-Relais



Funktion

Wenn das PVC-ummantelte Stahlseil gezogen wird, schaltet ZLS den Maschinenantrieb ab und verrastet sofort. Wenn das Seil schlaff wird oder bricht oder ausgehängt wird, wird ebenfalls verriegelt abgeschaltet (Seilrissüberwachung). Vor Neustart der Maschine muss der Schalter über die RESET-Taste zurückgestellt werden. Dies ist nur bei korrekter Seilspannung möglich.

Auf dem Schalter ist ein Fenster vorgesehen, durch das beim Einstellen und Warten die korrekte Seilspannung überwacht werden kann. Einstellung, Fehlersuche und Wartung werden wesentlich erleichtert.

ZLS kann auf beiden Seiten mit einem zusätzlichen Not-Aus-Taster versehen werden, so dass auch direkt am Schalter ein Not-Aus-Befehl erzeugt werden kann.

Die maximal erreichbare Seillänge ist auch von der Änderung der Umgebungstemperatur abhängig (thermische Längenausdehnung des Stahlseils).

Es wird dringend die Verwendung des Seilspannsystems ZTK in Verbindung mit unserem Zugseil empfohlen.

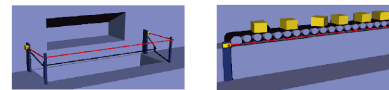


Abb. 1 Förderbänder, Bearbeitungszentren, Verpackungsmaschinen...

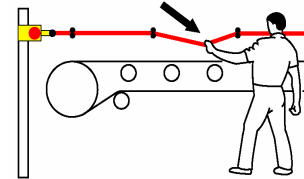


Abb. 2 Funktion Sicherheits-Seilzugschalter

Montage

Der Schalter wird mit vier M5-Schrauben befestigt, Anzugsmoment 4 Nm. Schalterdeckel und Kabeleinführungen mit 1,5 Nm anziehen, damit Schutzart IP67 erreicht wird.

Auf beiden Seiten des Seiles einen ZLS montieren. Umlenkrollen dürfen nur so montiert werden, dass die gesamte Seillänge sichtbar und zugänglich ist. Das Seil alle 3m durch eine Augenschraube führen. Ebenfalls 500mm vor jedem Schalter eine Augenschraube vorsehen. Wichtig: Dieser 500mm-Bereich ist nicht zur Not-Aus-Auslösung verwendbar.

Zum Spannen des Seils, dass ZANDER-Montage/Seilspannsystem ZTK verwenden. Den Seilzug so einstellen, dass im Anzeigefenster beider Seilzugschalter der mittlere Bereich mit den grünen Pfeilen zu sehen ist. Vor elektrischer Inbetriebnahme die Auslösefunktion beider Schalter durch Zug am Seil in jedem zu überwachenden Bereich überprüfen. Anschließend die Schalter jeweils durch Druck des blauen Reset-Tasters entriegeln. Gegebenenfalls den Seilzug nach den Auslösevorgängen nachspannen.

Wird der optionale Not-Aus-Taster links oder rechts am ZLS eingeschraubt auch dessen Auslösefunktion durch Drücken und Rücksetzen testen.

Die typische Auslösezugkraft am Seil ist kleiner als 125N bei maximal 300mm Zuglänge.

Hinweis:

Bei Seillängen bis zu 20m kann anstelle eines zweiten Seilzugschalters ZLS auch eine Spannfeder montiert werden.



Abb. 3 Spannen des Seils mit Seilmontagesystem ZTK



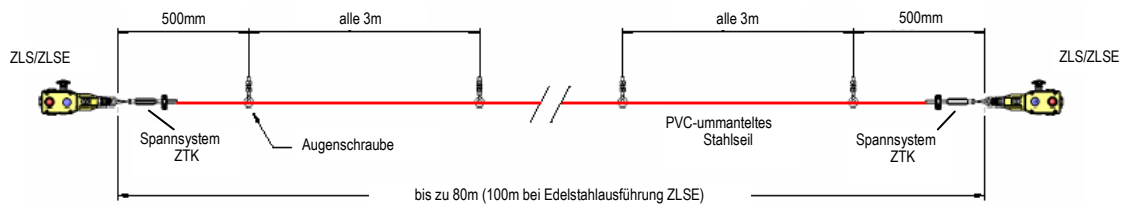
Abb. 4 Einschrauben des optionalen Not-Aus-Tasters

Montage Not-Aus-Piltaster

- Der NOT-AUS-Taster ist beidseitig montierbar:
- Die M12-Blindschraube an der gewünschten Seite lösen.
 - Gewinde mit Sicherungslack versehen
 - Taster mit 1,5Nm Anzugsmoment festdrehen
 - Nach der Montage alle Sicherheitskreise auf einwandfreie Funktion testen

Benutzerinformation

Montagemöglichkeiten



Zubehör

Seilrolle
aus Stahl zur einwandfreien Seilumlenkung - geeignet für Innen- und Außenmontage des Seils. Edelstahl-ausführung optional. Best-Nr. 940092



Spannfeder
235mm Gesamtlänge
Edelstahlausführung
Best-Nr. 940093



Seilmontagesystem ZTK
Zugfestigkeit bis 1500N.
Seil an den Enden einfach montieren und justieren. Edelstahlausführung optional. Best-Nr. 940090



Augenschraube M8
51mm Gewindelänge,
84mm Gesamtlänge
Edelstahlausführung
optional. Best-Nr. 940091



Seilkausche
Mit 2x Seilklemme
Best-Nr. 940097



Sicherheitshinweise



- Die Installation und Inbetriebnahme des Gerätes darf **nur durch ausgebildetes Fachpersonal** erfolgen.
- Bei der Installation des Gerätes sind die länderspezifischen Vorschriften zu beachten.
- Der elektrische Anschluss des Gerätes darf nur in spannungsfreiem Zustand durchgeführt werden.
- Die Verdrahtung des Gerätes muss den Anweisungen dieser Benutzerinformation entsprechen, ansonsten besteht die Gefahr, dass die Sicherheitsfunktion verloren geht.

- Das Öffnen des Gerätes, jegliche Manipulationen am Gerät und das Umgehen der Sicherheitseinrichtungen sind unzulässig.
- Alle relevanten Sicherheitsvorschriften und Normen sind zu beachten.
- Das Gesamtkonzept der Steuerung, in die das Gerät eingebunden ist, ist vom Benutzer zu validieren.
- Nichtbeachtung der Sicherheitsvorschriften kann Tod, schwere Verletzungen und hohe Sachschäden verursachen.

Elektrischer Anschluss

Die Installation des Seilzug-Sicherheitschalters ZLS muss in Übereinstimmung mit einer individuellen Risikoanalyse der Maschine erfolgen.

Bei Verwendung des ZLS in Kombination mit einem Zander Sicherheits-Not-Aus-Schaltgerät verdrahten Sie den Seilzug-Sicherheitschalter entsprechend Abb. 5.

Achtung: Verdrahtungshinweise in Benutzerinformation des verwendeten Not-Aus-Gerätes ist unbedingt zu berücksichtigen.

Verdrahtung nur im spannungsfreien Zustand.

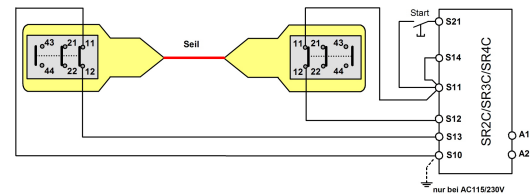


Abb. 5 Verdrahtung des Seilzug-Sicherheitschalters mit einem ZANDER Not-Aus-Schaltgerät der SR-Reihe, mit Quer- und Masseschluss-Überwachung, PL e, Sicherheitskategorie 4.

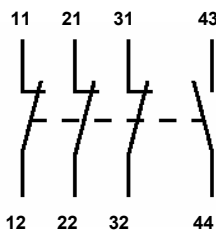


Abb. 6 Kontakte Seilzug-Sicherheitschalter ZLS

Auf Anfrage ist ZLS auch mit der Kontaktkonfiguration 2NO/2NC lieferbar

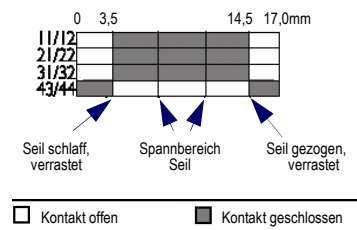


Abb. 7 Schaltwege Seilzug-Sicherheitschalter ZLS

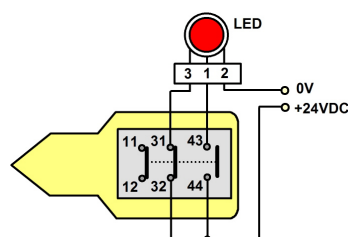


Abb. 8 Interne LED

Die interne LED zeigt weit sichtbar den Schaltzustand:

- Klemme 1: +24V: rotes Blinklicht; Maschine stoppt;
- Klemme 3: +24V: grünes Dauerlicht; Maschine läuft;
- Klemme 2: 0V

B04
B101

E61-180-00

Benutzerinformation

Wartung

Monatlich: Ausrichtung / korrekte Montage Betätiger/Schalter prüfen. Schalter und Verdrahtung auf evtl. Beschädigung überprüfen.

Halbjährlich: Jeden Schalter einzeln und jede Tür einzeln auf Funktion überprüfen. Maschinenstopp bei öffnen der Schalter/Tür prüfen.

Eventuell beschädigte Schalter/Betätiger/Kabel müssen ersetzt werden. Eine Reparatur ist unzulässig.

Ansonsten arbeitet das Gerät, richtige Installation vorausgesetzt, wartungsfrei.

Sicherheitskennwerte

Das Gerät erfüllt in Kombination mit einem Zander-Not-Halt-Relais EN ISO 13849-1 und EN 62061 bis zu einem Performance Level von PL e sowie einem Sicherheits-Integritätslevel für Teilsysteme von SILCL 3.

Hinweis:

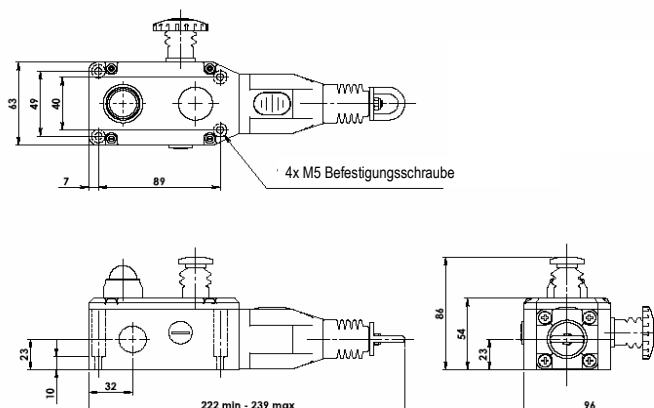
Für Anwendungen die von diesen Rahmenbedingungen abweichen können zusätzliche Daten vom Hersteller angefordert werden.

Sicherheitskennwerte	
B10 _d	1,5 E ⁶
Nutzungsdauer	21 Jahre
MTTF _d	214 Jahre
d _{op}	365 Tage / Jahr
h _{op}	24 Stunden / Tag
t _{Zyklus}	8 Zyklen / Stunde
Lastfall	100mA Last

Techn. Daten

Entspricht den Normen	IEC 947-5-1, IEC 947-5-5, ISO 13850, UL 508
Zulassungen	CE, TÜV
Sicherheitskontakte	3 Zwangsöffner (auf Anfrage 2 oder 4 möglich)
Schaltleistung	AC15: 240V/3A
Mindestlaststrom	DC 5V/10mA
Externe Kontaktabsicherung	10A träge
Nennisolationsspannung	Ui: 500V
Nennstoßspannungsfestigkeit	U _{imp} : 2500V
Hilfskontakte	1 Schließer
Betätigungskraft, Seil gezogen	<125N
Max. Seillänge	80m (100m ZLSE, Edelstahlausführung)
LED	DC24V, rot blinkend, grün Dauer
Gehäuse/Deckel	Leichtmetall-Druckguss (Edelstahl bei ZLSE)
Seilöse/externe Teile	nichtrostender Stahl
Schutzart	IP67
Leitungseinführungen	3xM20
Temperaturbereich	-25°C bis +80°C
Vibrationsfestigkeit	10-500Hz, 0,35mm
Stoßfestigkeit	15g, 11ms
Befestigung	4 x M5 Schrauben / 4Nm Anzugsmoment
Mech. Lebensdauer	1.5 x 10 ⁶ Schaltspiele
Montagelage	beliebig
Gewicht	ca. 820g (1020g ZLSE, Edelstahlausführung)
Farbe	Gehäuse gelb, Pilzknopf rot, Rückstellhebel blau

Maßzeichnung

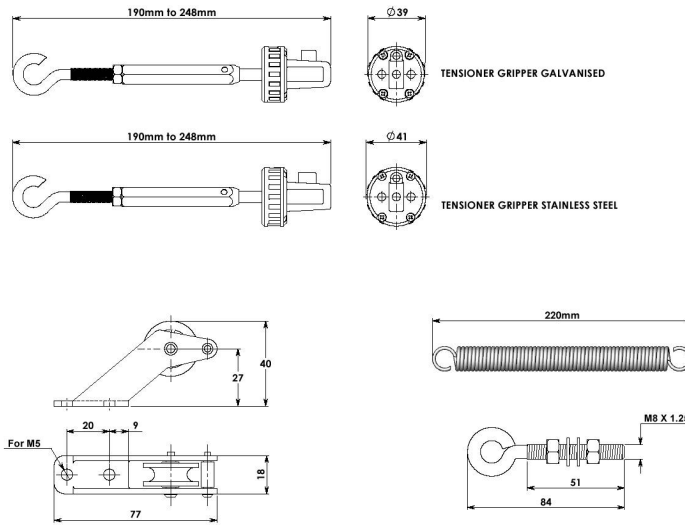


B04
B101

E61-180-00

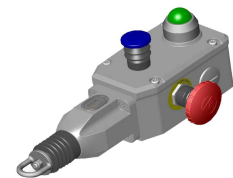
Benutzerinformation

Maßzeichnung



Varianten

Best.-Nr. 940010	ZLS, Seilzugschalter, E-Stop, LED, bis 80m
Best.-Nr. 940040	ZLSE, E-Stop, LED, Edelstahl bis 100m
Best.-Nr. 940090	Seilspan/Montagesystem ZTK
Best.-Nr. 940091	Augenschraube M8, 84mm
Best.-Nr. 940092	Umlenkrolle Stahlseil, 77x40mm
Best.-Nr. 940093	Spannfeder Edelstahl, 235mm
Best.-Nr. 900166	lfd. Meter Zugseil Stahl, roter PVC-Mantel
Best.-Nr. 940094	Augenschraube M8, Edelstahl, 84mm
Best.-Nr. 940095	Seilspan/Montagesystem ZTKE, Edelstahl
Best.-Nr. 940096	Umlenkrolle Stahlseil Edelstahl, 77x40mm
Best.-Nr. 940097	Seilkausche mit 2x Seilklemme



Edelstahlausführung ZLSE bis 100m Seillänge

Konformitätserklärung EC Declaration of Conformity

Hersteller: H. ZANDER GmbH & Co. KG
Producer: Am Gut Wolf 15 • D-52070 Aachen

Produktgruppe: Seilzug-Notschalter
Product Group: Safety Cable/Rope Pull Switch

Die Produkte stimmen mit den Vorschriften folgender Europäischer Richtlinien überein:
 The products conform with the essential protection requirements of the following European directives:

- 2004/108/EG : EMV Richtlinie
- 2004/108/EG : EMC directive
- 2006/95/EG : Niederspannungsrichtlinie
- 2006/95/EG : Low voltage switchgear directive
- 98/37/EG : Maschinenrichtlinie (gültig bis 29.12.2009)
- 98/37/EG : Machinery directive (valid until 29.12.2009)
- 2006/42/EG : Maschinenrichtlinie (gültig ab 29.12.2009)
- 2006/42/EG : Machinery directive (valid from 29.12.2009)

Die Übereinstimmung der bezeichneten Produkte mit den Vorschriften der o.a. Richtlinie wird, falls anwendbar, nachgewiesen durch die vollständige Einhaltung folgender Normen:
 If applicable, the conformity of the designated products is proved by full compliance with the following standards:

EN 60947-5-1:2004 EN 60947-5-5:1997+A1:2005
 ISO 13850:2008

Produkt Name Product Name	Anbringung der CE-Kennzeichnung Affixing of CE marking:	Zertifikats- Nr. No of Certi- ficate	Produkt Name Product Name	Anbringung der CE-Kennzeichnung Affixing of CE marking:	Zertifikats- Nr. No of Certi- ficate
ZLM	2010	R 47500101 001			
ZLS	2010	R 47500101 001			
ZLSS	2010	R 47500101 001			

Benannte Stelle/Certification Body:
 TÜV Rheinland UK Ltd.
 DBH Dudley, Castlemill, 4th Floor, Burnt Tree,
 Dudley, DY4 7UF UK

Dokumentationsbeauftragter: Christiane Nitschalk
 (Documentation manager)

Aachen, den 16.10.2010

Dipl.-Ing. Walter Zander
 Geschäftsleitung
 (General Manager)

Dipl.-Ing. Alfons Austerhoff
 Leiter CE-Konformitätsbewertung
 (Manager for EC declaration of conformity)

FT-3-0702

B04
 B101

E61-180-00



Qualitätsmanagement

Wir sind zertifiziert

Regelmäßige freiwillige
 Überwachung nach ISO 9001:2008