

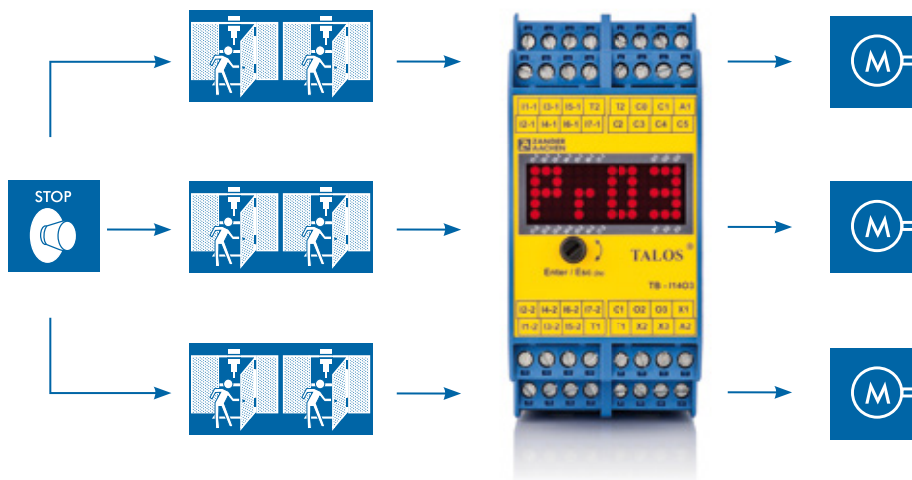
TALOS - Übersicht der vorkonfigurierten Lösungen

Die im TALOS TB-I14O3 enthaltenen Standardkonfigurationen sind im Folgenden in Gruppen unterteilt. Innerhalb einer Gruppe unterscheiden sich die Programme lediglich durch das gewünschte Startverhalten. Nachstehende Symbolik wird für die Ein- und Ausgänge verwendet.



Pr01 - Pr03:

Bis zu 3 Gefahrenbereiche mit jeweils bis zu 2 Schutztüren, gemeinsamer Not-Halt Kreis.



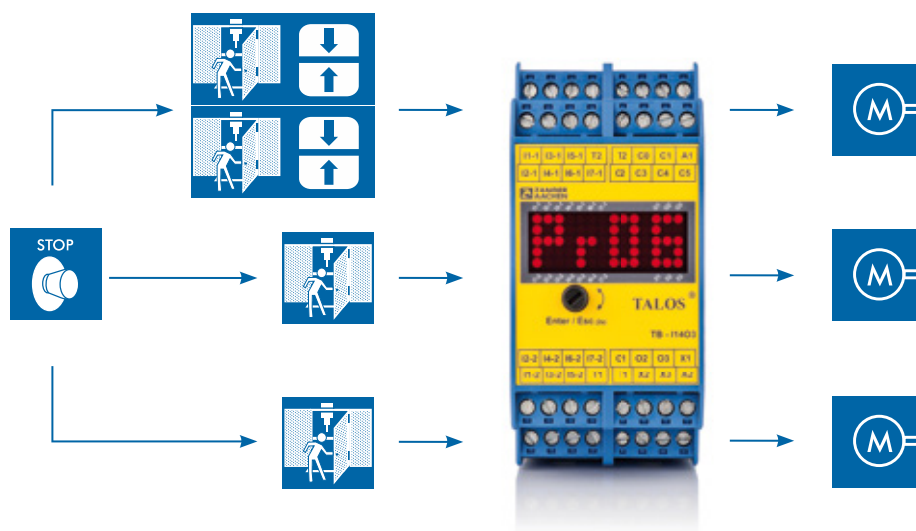
SICHERE KLEINSTEUERUNG

TALOS[®] TB-I14O3

SAFETY

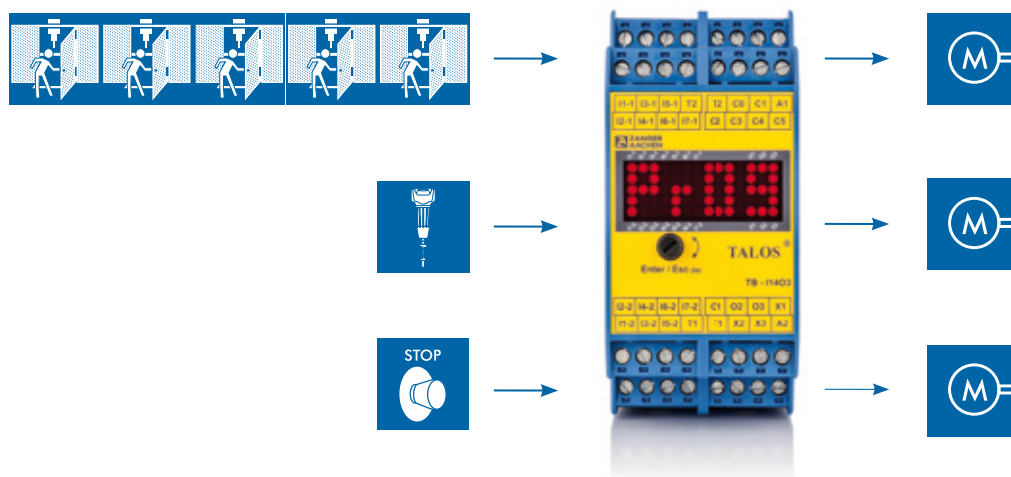
Pr04 - Pr06:

Bis zu drei Gefahrenbereiche mit gemeinsamen Not-Halt-Kreis und Pendelbetrieb in einem Gefahrenbereich.



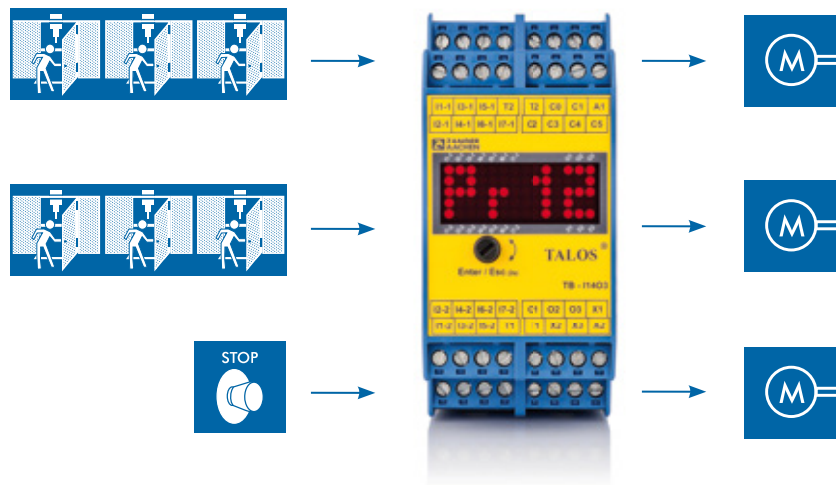
Pr07 - Pr09:

Ein Gefahrenbereich mit bis zu 5 Schutztüren, unabhängigen Not-Halt-Kreis und erweiterter Betriebsart für den Einrichtbetrieb mit Zustimmungstaster.



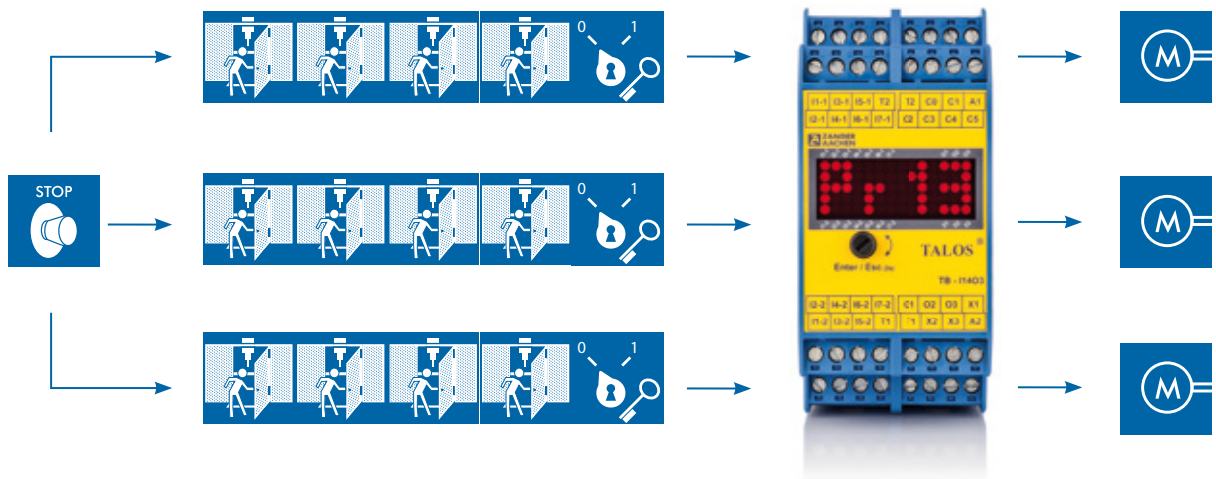
Pr10 - Pr12:

Bis zu zwei Gefahrenbereiche mit jeweils bis zu 3 Schutztüren und unabhängigem Not-Halt-Kreis.



Pr13:

Bis zu drei Gefahrenbereiche mit jeweils bis zu 4 Schutztüren über Betriebsartenwahlschalter wählbar mit gemeinsamen Not-Halt-Kreis.



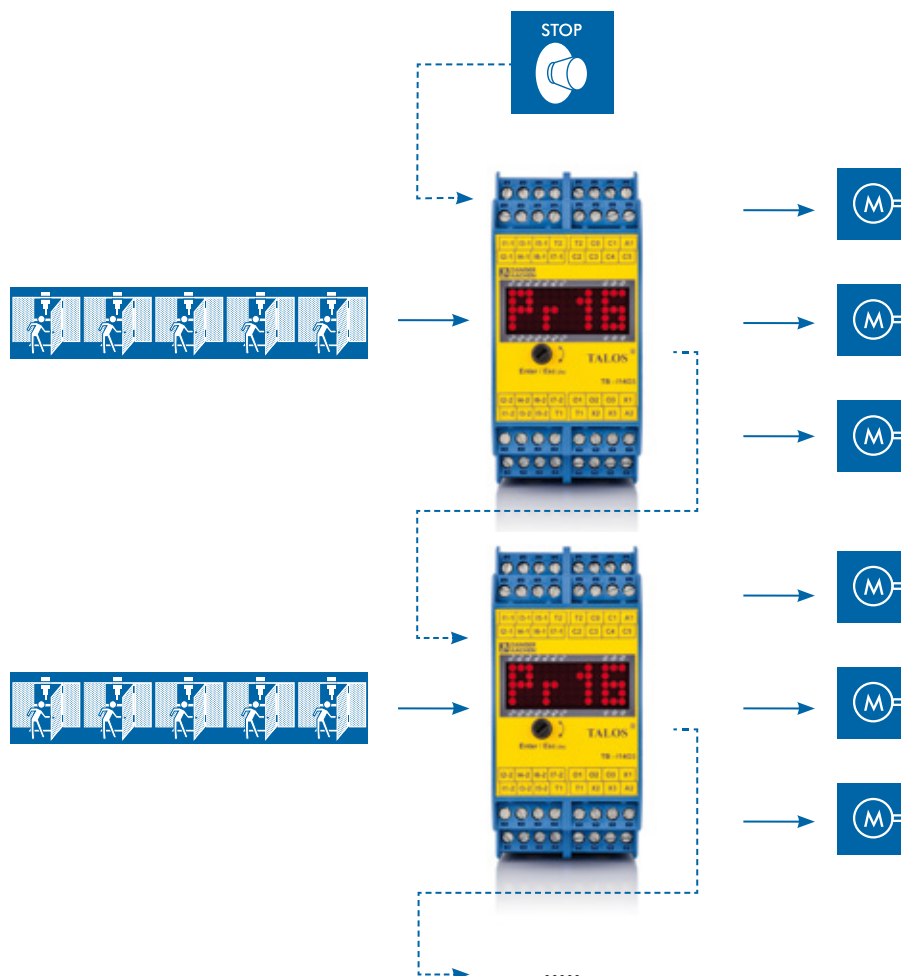
SICHERE KLEINSTEUERUNG

TALOS[®] TB-I14O3

SAFETY

Pr14 - Pr16:

Mehrere Gefahrenbereiche durch Kaskadierung mit bis zu 5 Schutztüren je TALOS mit gemeinsamen Not-Halt-Kreis.



Pr90 - Pr99:

Erstellung Ihrer individuellen, auf Ihre Anforderungen zugeschnittenen Konfigurationen durch ZANDER AACHEN.



Weitere Informationen, z.B. das TALOS Benutzer- und Logikhandbuch sowie eine Vielzahl an maßgeschneiderten Sensoriken finden Sie auf:

www.zander-aachen.de