

MINOS SL Applikationsbeispiele

Applikationsbeispiel 1:

Zweikanalige Not-Halt-Überwachung mit Querschchlussüberwachung und überwachtem, manuellen Start

- SL1E: Bis PL e / SILCL 3
- SL1D: Bis PL d / SILCL 2

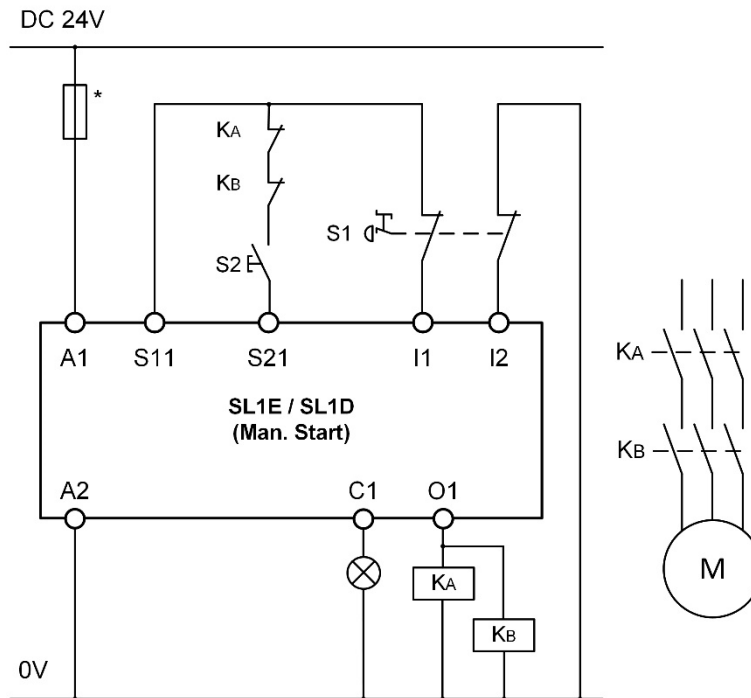


Abb. 1 Applikationsbeispiel - Zweikanalige Not-Halt-Überwachung mit Querschchlussüberwachung und überwachtem, manuellen Start

Applikationsbeispiel 2:

Einkanalige Not-Halt-Überwachung mit automatischem Start

- SL2E: Bis PL c / SILCL 1
- SL2D: Bis PL c / SILCL 1

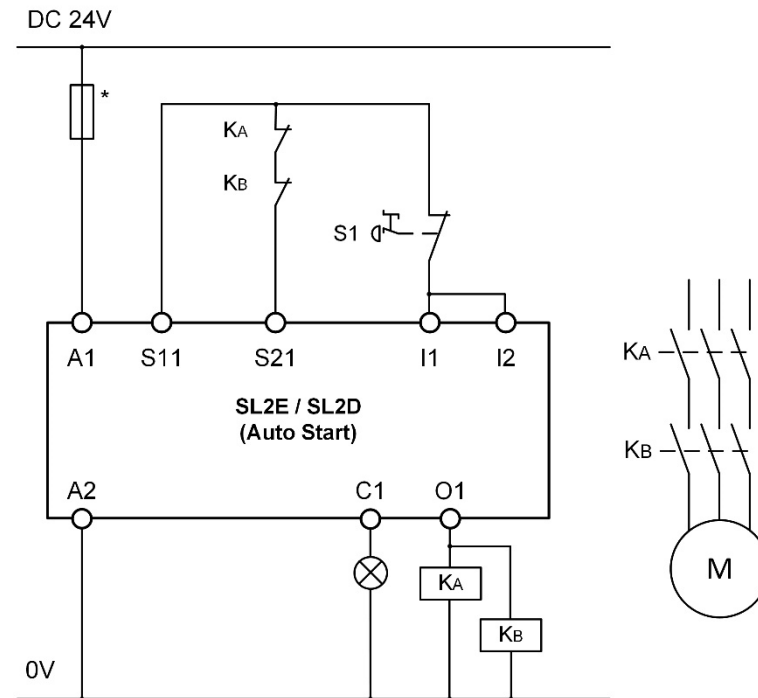


Abb. 2 Applikationsbeispiel - Einkanalige Not-Halt-Überwachung mit Auto-Start

SAFETY

MINOS SL Applikationsbeispiele

Applikationsbeispiel 3:

Zweikanalige Überwachung einer berührungslos wirkenden Schutzvorrichtung mit Querschchlussüberwachung und überwachtem, manuellen Start

- SL1E: Bis PL e / SILCL 3
- SL1D: Bis PL d / SILCL 2

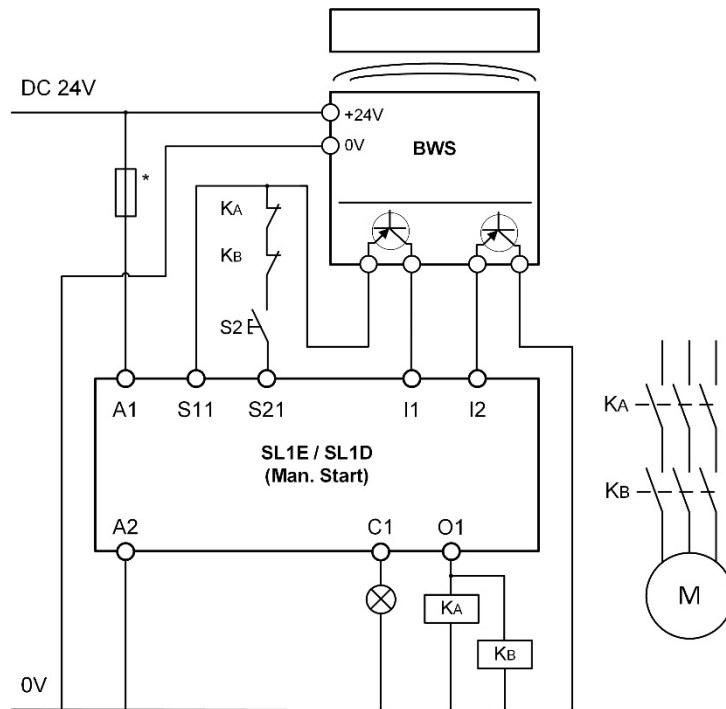


Abb. 3 Applikationsbeispiel - Zweikanalige Schutzvorüberwachung mit BWS und überwachtem, manuellen Start

Applikationsbeispiel 4:

Kontaktverstärkung und Testpulsfilterung für sicheren SPS-Ausgang mit automatischem Start

- SL2E: Bis PL e / SILCL 3
- SL2D: Bis PL d / SILCL 2

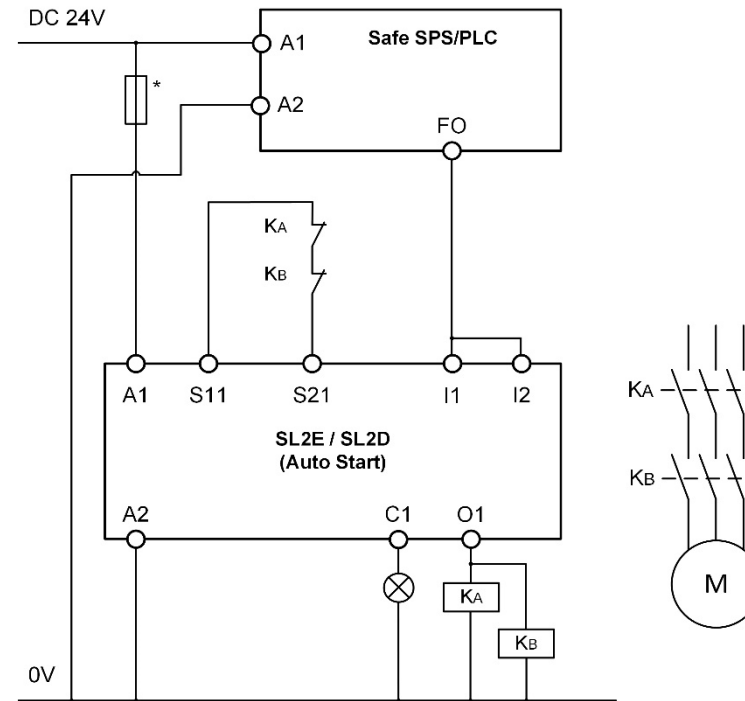


Abb. 4 Applikationsbeispiel - Kontaktverstärkung und Testpulsfilterung für sichere SPS-Ausgänge

Voraussetzung: Sicherer SPS-Ausgang erfüllt geforderten Safety-Level und Querschchluss zwischen SPS-Ausgang und SL2E/SL2D kann ausgeschlossen werden (z.B. Verdrahtung innerhalb eines elektrischen Einbauraums - vgl. EN ISO 13849-2; Tab. D4/D5).

SAFETY



MINOS SL Applikationsbeispiele

Applikationsbeispiel 5:

Zweikanalige Schutztürüberwachung mit automatischem Start

- SL1E: Bis PL e / SILCL 3
- SL1D: Bis PL d / SILCL 2

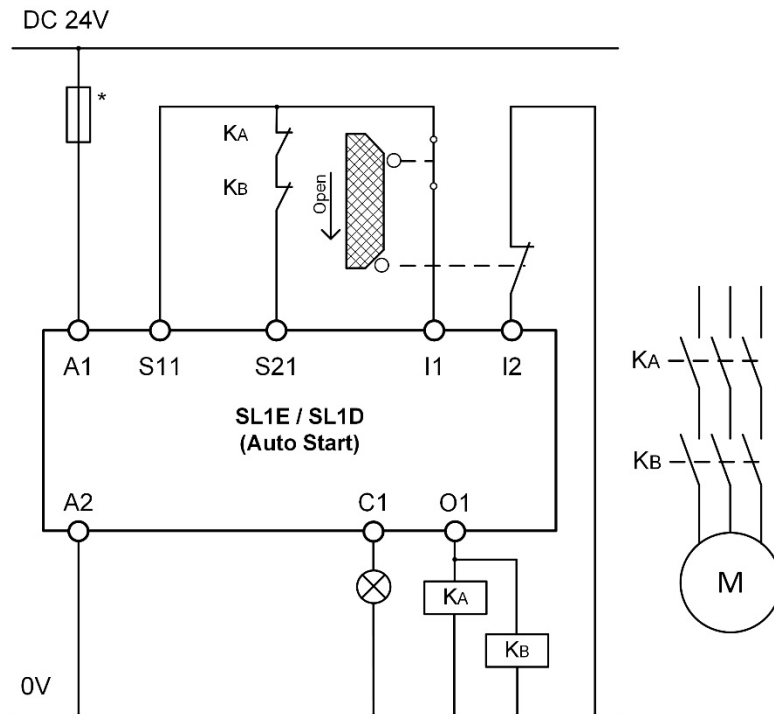


Abb. 5 Applikationsbeispiel - Zweikanalige Schutztürüberwachung

Legende für alle Applikationsbeispiele:

S1: Not-Halt-Taster

S2: Start-Taster

KA/KB: Zwangsgeführte Schütze; Überwachung über Rückführkreis

BWS: Berührungsloser Sicherheitsschalter, Lichtgitter o.ä.

PL und SILCL: Angaben gemäß EN ISO 13849-1 und EN 62061. Angegebene Safety-Level unter Berücksichtigung eines Fehlerrückfalls in der Verdrahtung zwischen SLxE/SLxD und angeschlossenen Schützen KA und KB. Vgl. Angaben in Abschnitt „Verdrahtung / Anwendungen - Sicherer Ausgang“.

* Einsatz einer externen Sicherung: Siehe Abschnitt „Elektrischer Anschluss“.

SAFETY

Dieses Dokument ist kein Ersatz für die Betriebsanleitung. Bitte achten Sie bei der Installation auf die Hinweise in der Betriebsanleitung.