

# EPRPRO für Windows

**Version 3.4**

für Windows 95,  
2000, XP



**ZANDER  
AACHEN**

### Version 3.4

alle Rechte vorbehalten

© 1988, 1989, 1992, 1994, 1999, 2003, 2009

H. Zander GmbH & Co. KG

Aachen, Germany

Alle Rechte vorbehalten. Vervielfältigung, auch auszugsweise, nur mit ausdrücklicher Genehmigung.

Alle Angaben sind nach bestem Wissen erfolgt, jedoch ohne Gewähr und ohne Anspruch auf Vollständigkeit.

### Systemvoraussetzung

Das Programm in der Version 3.4 ist lauffähig auf jedem PC-System unter Windows ab Version 95. Grafikkarten und angeschlossene Drucker werden automatisch aus der Windows-Installation erkannt und unterstützt.

Windows-Funktionen werden voll unterstützt, insbesondere das gleichzeitige Arbeiten mit mehreren Programmen in verschiedenen Fenstern (Multitasking) oder das Verschieben und Verändern der Fenster.

Das Programm lässt sich mit der Maus (empfohlen) oder über die Tastatur bedienen. Die Benutzung der Tastatur erfolgt über entsprechende Hot-Keys, die in den jeweiligen Menüs unterstrichen dargestellt sind bzw. auch über die von Windows unterstützten Tastatursequenzen.

Eine integrierte Online-Hilfe zeigt je nach Maus-Position auf dem Bildschirm mögliche Aktionen bzw. Hilfestellungen an. Ferner ist ein umfangreiches Stichwort-Hilfesystem vorhanden.

Das Programm unterstützt alle ZANDER-Steuerungen der Baureihen EPR16 und EPR48, EPR16S und EPR48S sowie EPC16 und EPC48.

### Installation

Auf der CD befinden sich alle notwendigen Daten in komprimierter Form. Sie starten die Installation wie folgt:

Geben Sie über START, Ausführen

D:\SETUP.EXE

ein. Alternativ können Sie auch durch Doppelklick auf das Programm SETUP.EXE im CD-Laufwerk (in der Regel D:) die Installation starten.

Das Installationsmenü erscheint auf dem Bildschirm. Alle Daten werden in ein neues Verzeichnis "\EPR" auf die Festplatte übertragen. Falls gewünscht, können Sie den Namen des Verzeichnisses ändern, indem Sie diesen überschreiben, sobald das entsprechende Fenster innerhalb des Installationsprogramms erscheint.

Nach erfolgreicher Installation können Sie EPRPRO durch Anklicken des EPR-Icons oder durch Anklicken von EPR.EXE im Verzeichnis \EPR starten.

### Wichtige Unterschiede zur DOS-Version EPRPRO

Im Gegensatz zu früheren DOS-Versionen sind bei EPRPRO für Windows alle Daten in einer Datei, **der Projektdatei**, abgespeichert. Diese enthält alle zum Projekt gehörenden Informationen wie Schaltbereiche für bis zu 48 Ausgänge (EPR48), Texte, Totzeiten, Totzeitmodus, Faktor etc. Auch sind die Daten in komprimierter Form abgespeichert, um kleinere Dateien und kürzere Datenübertragungszeiten zu realisieren. Dateien, die mit DOS-Versionen von EPRPRO erzeugt wurden, können daher nicht unmittelbar mit EPRPRO für Windows eingelesen werden!!

Sie können jedoch einfach Daten zwischen DOS- und Windows-Version austauschen, indem Sie mit einer Version (z.B. DOS) die gewünschten Daten in ein EPR senden und diese mit der anderen Programmversion (z.B. EPRPRO für Windows) wieder in den PC zurückübertragen.

### Programmstart

Starten Sie das Programm entweder durch Doppelklick des EPR-Icons oder durch den Programmaufruf unter Start, Ausführen:

```
\EPR\EPR.EXE<cr>
```

Alle Daten haben den gleichen Stand wie beim Verlassen des Programms, d.h. Sie sehen das zuletzt bearbeitete EPR-Programm mit allen dazugehörigen Daten.

### Dokumentation

EPRPRO für Windows verfügt über eine integrierte Dokumentation, die Sie über das Hilfe-Menü einsehen oder drucken können.

Falls Sie über keine Erfahrung mit Windows-Hilfesystemen verfügen, lesen Sie bitte zuerst "Hilfe zum Hilfesystem". Beachten Sie die Möglichkeit, innerhalb der Hilfefenster weitere Stichworte aufzurufen.

Das Hilfesystem enthält die komplette Dokumentation zu EPRPRO für Windows.

### Neu in Version V3.4

Diese Version unterstützt auch die Geräte EPC16 und EPC48.

Im Menüpunkt "Konfiguration" muss bei Anschluss eines EPC16 die Konfiguration "EPR16, 16 Ausgänge, 32 Programme, 360 Schritte", bei Anschluss eines EPC48 die Konfiguration "EPR48, 48 Ausgänge, 32 Programme, 360 Schritte" gewählt werden.

Die PC-Projekte können wahlweise von/in die Geräte EPC16/EPR16 oder EPC48/EPR48 übertragen werden. Ein einmal für EPR48 erstelltes Programm kann also mit EPRPRO ohne Änderungen in ein EPC48 übertragen werden. Dies gilt auch für "Totzeitmodus" und "sonstige Daten".

Die Option "1000 Schritte" der Modelle EPC16 und EPC48 wird in dieser Version von EPRPRO noch nicht unterstützt. Da die Geräte EPC48 bereits über eine mehrzeilige Klartextanzeige verfügen, ist das Menü "Bedientexte" **nicht** für die Geräte EPC16/48 verwendbar



### Was tun bei Schwierigkeiten ?

Es kommt keine Übertragung zustande:

- V24-Kabel nicht in Ordnung
- V24-Schnittstellenkabel nicht eingesteckt
- V24-Kabel in falscher serieller Schnittstelle
- Unterschiedliche Baudraten an PC und EPR
- Funktion "PC-Komm" am EPR nicht aktiviert
- Sendeverzögerung am EPR zu kurz eingestellt, seltener Fehler bei **langsamen PC**
- Bei schnellen PC unter XP, 2000 die Sendeverzögerung auf 0 stellen
- Es ist ein speicherresidentes Programm geladen, welches die serielle Schnittstelle beeinflusst, z.B. Terminal-Programm
- Beachten Sie die im **Anhang 1** angeführten Softwareprobleme



### Tastaturbedienung

Als Windows-Programm ist EPRPRO für Windows natürlich am einfachsten mit Maus oder Mousepad zu bedienen. Da jedoch im industriellen Einsatz häufig Notebooks oder Industrie-PC ohne Maus eingesetzt werden, ist das Programm so entwickelt worden, dass es sich auch mit der Tastatur einfach bedienen lässt. Hierbei können alle von Windows unterstützten Tastaturfunktionen verwendet werden (siehe Windows-Handbuch). Ferner gilt:

Auswahl innerhalb der Fenster bei Funktionen mit unterstrichenem Textzeichen, z.B. Winkel:

- ➡ *Aktivieren mit Tastenkombination <ALT> und <unterstrichenes Zeichen>, also z.B. Taste <W> bei gedrückter <ALT>-Taste betätigen*

Auswahl innerhalb eines Untermenüs, z.B. Drucken:

- ➡ *Aktivieren mit <unterstrich. Zeichen>, also z.B. Taste <D>*

Blättern verschiedener Alternativen innerhalb der Fenster:

- ➡ *Taste <TAB> für runter, Tasten <SHIFT><TAB> für hoch*
- ➡ *Auswahl/Beenden mit <ENTER>*

Ankreuzen von Auswahlfeldern:

➡ <Leer-Taste>

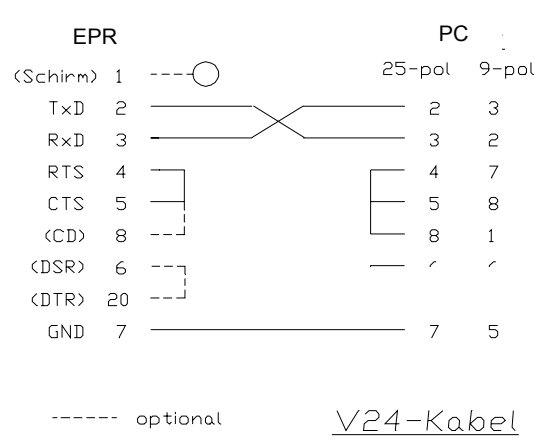
Auswahl unter mehreren, sich ausschließenden Alternativen (Markierungs-Punkte)

➡ Auswahl mit Cursor-Tasten

### Verbindungskabel PC - EPR

Das V24-Verbindungskabel zwischen PC und EPR muss dem nachstehenden Anschlussbild entsprechen. Geeignete Kabel können bei uns bezogen werden.

Bitte bei Bestellung angeben, ob Ihr PC einen 9-poligen oder 25-poligen seriellen Schnittstellenstecker hat.



Serielles Schnittstellenkabel





## Anhang 1 - Bekannte Softwareprobleme

**Nach Datenübertragung erscheint „Fehler!“**

Bei einigen Windows - PC - EPR/EPC-Kombinationen kann es ein Datenübertragungsproblem geben. Die Ursache liegt in der Speicher-verwaltung.

### Fehlerbeschreibung

Nach Übertragung der „Sonstigen Daten“ vom PC zum EPR/EPC erscheint nach Wiedereinschalten des EPR/EPC fälschlicherweise die Meldung „Fehler!“ auf dem Display des EPR/EPC und der Benutzer wird aufgefordert, das geladene Programm zu überprüfen.

### Fehlerbehebung

In *EPRPRO für Windows* die Funktion „Konfiguration -> Sonstige Daten“ aufrufen. Dort **„Winkelkorrektur ohne Schlüsselschalter für Ausg.“ ankreuzen**. Anschließend die „sonstigen Daten“ vom PC in das EPR/EPC übertragen.

Nach einmaliger Übertragung kann „Winkelkorrektur ohne Schlüsselschalter für Ausg.“ wieder zurückgesetzt werden und mit dieser Einstellung weitergearbeitet werden. Eine einmalige Datenübertragung mit aktivierter Funktion „Winkelkorrektur ohne..“ ist ausreichend.







Störmelderelais, Zeitrelais

Mikroschalter

Sicherheits-Schaltgeräte

High-Speed-Steuerungen

# Safety & Automation

**H. ZANDER GmbH & Co. KG**

Am Gut Wolf 15  
52070 Aachen - Germany

Telefon: +49 (0)241 910501-0  
Telefax: +49 (0)241 910501-38  
eMail: [info@zander-aachen.de](mailto:info@zander-aachen.de)



[www.zander-aachen.de](http://www.zander-aachen.de)

X585717-00

D05