

Bestimmungsgemäßer Gebrauch

Der EPR-WG ist ein absoluter Drehgeber in mechanisch robuster Ausführung, besonders geeignet in Verbindung mit unseren speicherprogrammierbaren Programmschaltwerken EPR/EPC.

Merkmale

- Auflösung 360 Schritte /Umdrehung, andere auf Anfrage
- Binär- oder Gray-Excess-76-Code
- Gegentakt-Ausgänge
- Ausgänge unbedingt kurzschlussfest und verpolsicher
- Direkter Anschluss an EPR16, EPR48, EPC16, EPC48
- Drehrichtung umkehrbar*
- Mechanisch hoch belastbar



Funktion

Jedem Winkel ist ein absoluter Zahlenwert im Binär- oder Gray-Code zugeordnet. Ein Referenzpunkt wie bei inkrementalen Abtastverfahren ist daher nicht erforderlich.

Die Code-Scheibe wird optoelektronisch berührungslos und verschleißfrei abgetastet. Alle Ausgangssignale sind unbedingt kurzschlussfest und verpolsicher. Die Gegentakt-Ausgangsstufe der einzelnen Kanäle erlaubt ein Schalten der Last zur Versorgungsspannung oder nach 0V.

Aufgrund der kugelgelagerten Welle und des robusten mechanischen Aufbaus ist der Drehgeber auch für hohe Drehzahlen geeignet.

* Die Drehgeber der Baureihe EPR-WG ab Baujahr 2020 können nicht mehr durch die hier beschriebene Steckbrücke am Gerät in der Drehrichtung umgestellt werden.

Eine Umkehr der Drehrichtung ist durch das Adapterkabel 585738 möglich. Es wird einfach zwischen EPR/EPC und Drehgeberkabel gesteckt.



Montage

Die Montage erfolgt mit 3 Schrauben M4 an der Frontseite des Drehgebers. Die Welle über eine geeignete Membrankupplung anschließen (siehe Zubehör).

Schäden am Produkt können durch Folgendes verursacht werden:

- Elektrostatische Entladung bei Berühren der Elektronik
- Zu starke Kräfte an der Welle
- Schläge und Stöße
- Chemische Flüssigkeiten
- Extreme Temperaturen
- Starke Vibration und Erschütterung

Installation

Die Drehgeber sind mit axialem oder radialem Steckanschluss lieferbar. Passende geschirmte Verbindungskabel mit beidseitigen Steckanschlüssen erhalten Sie von ZANDER in verschiedenen Längen (siehe Bestell-Nr.).

Pin 12pol EPR-WG	Pin 25pol	Signal EPR	Kabelfarbe
1	1, 14	0V	blau
2	2 ⁰	G ⁰	braun
3	15	2 ¹ / G ¹	grün
4	3	2 ² / G ²	schwarz
5	16	2 ³ / G ³	grau
6	4	2 ⁴ / G ⁴	weiß
7	17	2 ⁵ / G ⁵	rosa
8	13, 25	+10..24V	rot
9	5	2 ⁶ / G ⁶	violett
10	18	2 ⁷ / G ⁷	rot/blau
11	6	2 ⁸ / G ⁸	gelb
12	10	vor/rück	grau/rosa
	Gehäuse	Schirm	

Steckerbelegung EPR-WG

Die Kabelfarbe bezieht sich auf die von uns gelieferten Verlängerungskabel. Der Schirm ist einseitig geerdet.

Sicherheitshinweise



- Die Installation und Inbetriebnahme des Gerätes darf **nur durch ausgebildetes Fachpersonal** erfolgen.
- Bei der Installation des Gerätes sind die länderspezifischen Vorschriften zu beachten.
- Der elektrische Anschluss des Gerätes darf nur in spannungsfreiem Zustand durchgeführt werden.
- Die Verdrahtung des Gerätes muss den Anweisungen dieser Benutzerinformation entsprechen.

- Das Öffnen des Gerätes, jegliche Manipulationen am Gerät und das Umgehen von Sicherheitseinrichtungen sind unzulässig.
- Alle relevanten Sicherheitsvorschriften und Normen sind zu beachten.
- Nichtbeachtung der Sicherheitsvorschriften kann Tod, schwere Verletzungen und hohe Sachschäden verursachen.

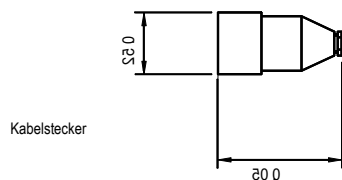
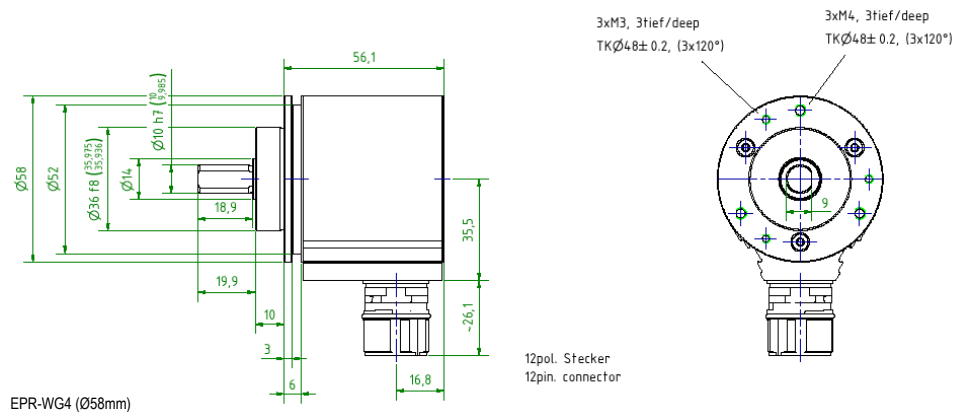
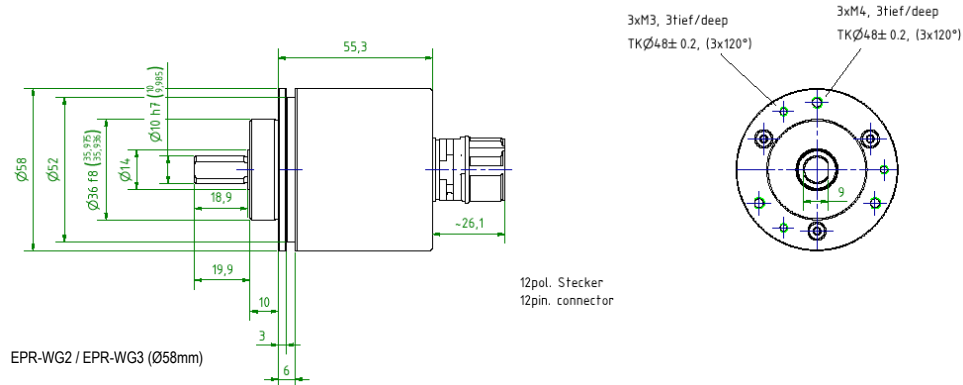
Nichtbeachtung der o. g. Hinweise führt zum Verlust der Gewährleistung.

Benutzerinformation

Techn. Daten

Betriebsspannung	DC 11-27 V
Stromaufnahme ohne Last	80 mA
Ausgänge	20 mA, kurzschlußfest
Vibration	100 m/s ² (100 Hz sinusförmig)
zul. Drehzahl	6000 U/min
zul. Beschleunigung	1000 m/s ²
Schutzart	IP65
Anschluß	Steckverbinder IP54
Temperatur	0 - 55°C
Gewicht	ca. 300g

Maßzeichnung



Bestell-Nr.

585480	EPR-WG2 360/U Gray-Excess.-76-Code, axial
585482	EPR-WG3 360/U Binärcode, Stecker axial
585471	EPR-WG4 360/U Binärcode, Stecker radial
585487	Kabelstecker gerade EPR-WG/EPS-WG
585494	Kabel 3m EPR-WG2/3/4 mit Stecker
585495	Kabel 10m EPR-WG2/3/4 mit Stecker
585496	Kabel 5m EPR-WG2/3/4 mit Stecker
585498	weiterer Meter Kabel
585470	Kupplung WGK, 32mm lang
585738	Adapterkabel zur Drehrichtungsumkehr

N03

E61-165-00

Benutzerinformation

Zubehör

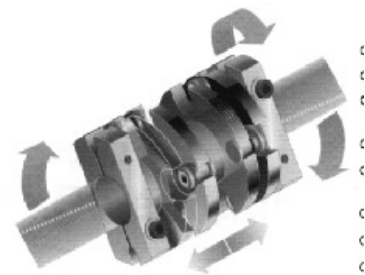
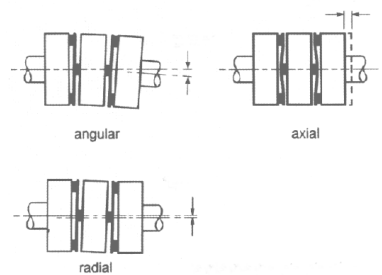
Flexible Membrankupplung WGK

Drehsteife Hochpräzisionskupplung mit nahezu unbegrenzter Lebenserwartung und hervorragenden kinematischen Eigenschaften. Sie schützen die ZANDER-Drehgeber sicher gegen unerwünschte Radial- und Axiallasten.

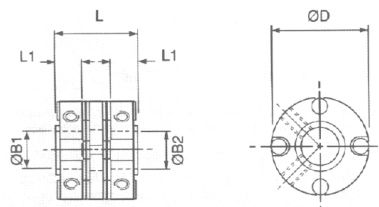


Merkmale

WGK kann bis zu 25000 U/min eingesetzt werden und überdauert eine nahezu unbegrenzte Zahl an Verlagerungslastspielen.



Maßzeichnung



Techn. Daten

Abmessung	L = 32,1mm, L1 = 10,0mm
Bohrungen	B1/B2 = 10mm
Massenträgheitsmoment	80kgm ² x 10 ⁻⁷
Stoßmoment	5,6Nm
Max. Wellenverlagerung	winkelig (angular) +/- 3°; radial +/- 0,2mm; axial +/- 0,2mm
Gewicht	52g