

SICHERE KLEINSTEUERUNG
TALOS® TB-11403



SICHERE KLEINSTEUERUNG

TALOS® TB-I14O3

SAFETY

Maschinensicherheit kann so einfach sein

Das neue Sicherheitsauswertegerät **TB-I14O3** ist eine konfigurierbare sichere Kleinsteuerung, welche speziell für den Einsatz an kleinen bis mittleren Maschinen und Anlagen entwickelt wurde. Das **TB-I14O3** bietet in einer äußerst kompakten Bauform von nur 45 mm eine Vielzahl an Funktionen für die sichere Abschaltung von Maschinen und Anlagen. Durch die Verwendung bereits im Gerät vorhandener Standardkonfigurationen erfordert der Einsatz des **TB-I14O3** keinen Programmieraufwand. Das **TB-I14O3** erreicht die höchsten Sicherheitsanforderungen Kat. 4 / PL e gemäß EN ISO 13849-1 und ist somit ideal zur Absicherung von Werkzeugmaschinen und Automaten geeignet. Zusätzlich ist das **TB-I14O3** für Feuerungsanlagen im Dauerbetrieb nach EN 50156-1 konzipiert.

- 3 sichere unabhängige Halbleiterausgänge Stop-Kategorie 0 oder 1
- 14 sichere Eingänge
- 3 Starteingänge überwachter manueller Start oder automatischer Start
- 6 unabhängige Halbleiter-Meldeausgänge
- 16 Standardkonfigurationen
- Umfangreiche und komfortable Diagnosefunktionalität
- Einfache und intuitive Menüführung und Parametrierung über Druck-/Drehtaster
- Geeignet und zertifiziert für höchste Sicherheitsanforderungen Kat. 4 / PL e gemäß EN ISO 13849-1 und Feuerungsanlagen im Dauerbetrieb nach EN 50156-1



Product Safety
Functional
Safety
www.tuv.com
ID: 0500000000

Funktion

Konfigurieren statt programmieren:

Das **TB-I14O3** passt sich flexibel an Ihre Applikation an. Dennoch brauchen Sie das Gerät nicht zu programmieren. Sie können 16 bereits im Gerät hinterlegte Standardkonfigurationen mit unterschiedlichen logischen Verknüpfungen über die Menüsteuerung wählen. Durch Parametrierung der gewählten Funktionalität wie z.B. die Zeitverzögerung einzelner Ausgänge passen Sie die gewählte Konfiguration Ihrer Applikation an.

Sollte für Ihre Applikation keine passende Standardkonfiguration vorhanden sein, kann die Funktionalität Ihres **TB-I14O3** über eine Speicherkarte um bis zu 10 von ZANDER erstellte Sonderapplikationen erweitert werden. Hierfür einfach die SIM-Karte in den Kartenslot einlegen und die gewünschte Konfiguration über die Menüsteuerung auswählen.

Logisch verknüpfen:

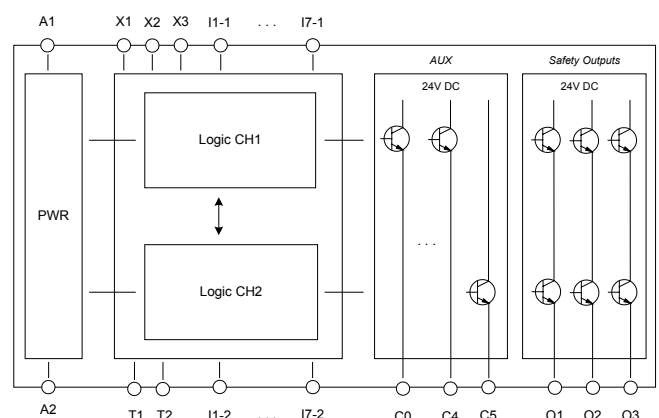
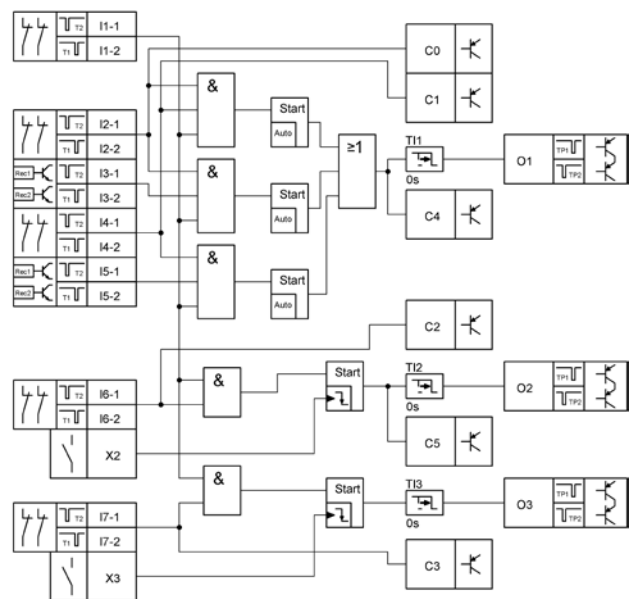
Im **TB-I14O3** steht eine Vielzahl an logischen Verknüpfungen zur Verfügung, womit alle Ein- und Ausgänge beliebig miteinander verknüpft werden können. UND-Gatter, ODER-Gatter, Inverter oder Timer ermöglichen schnelle und übersichtliche Lösungen - von der einfachen bis hin zur komplexen Anwendung.

Sicher erfassen:

Das **TB-I14O3** bietet eine sichere Signalverarbeitung und Überwachung für die verschiedensten Sensortypen. Die Auswertung ein- oder zweikanaliger Sensorik wie z.B. Not-Halt-Taster, Sicherheitsschalter mit Halbleiterausgängen oder OSSD-Ausgängen wird mit dem **TB-I14O3** ermöglicht.

Sicher schalten:

3 sichere Halbleiterausgänge können den sicheren Eingängen je nach logischer Verknüpfung unabhängig voneinander zugeordnet werden. Ansprechverzögerung oder Rückfallverzögerung kann über die Konfiguration gewählt und im Menü parametriert werden.



SICHERE KLEINSTEUERUNG

TALOS® TB-I14O3

SAFETY

Wirtschaftlich durch ...

... Verwendung definierter Standardkonfigurationen

Das **TB-I14O3** verfügt über insgesamt 16 Standardkonfigurationen, welche einen Großteil gängiger Applikationen abdeckt. Sonderapplikationen, welche mit den Standardkonfigurationen nicht abgedeckt werden können, werden über eine Speicherkarte in das Gerät geladen.

Die Auswahl der gewünschten Konfiguration sowie die Parametrierung einzelner Funktionen wie z.B. Verzögerungszeiten können einfach und schnell direkt am Gerät über das Menü vorgenommen werden.

Dies bedeutet:

- Keine aufwändigen Programmierarbeiten
- Schnelle und einfache Inbetriebnahme der gewünschten Konfiguration direkt am Gerät
- Kein weiteres Hilfsmittel wie z.B. PC für das Laden einer Konfiguration notwendig

... konfigurieren statt programmieren!

... umfangreiche und übersichtliche Diagnose

Das **TB-I14O3** verfügt über umfangreiche Diagnosemaßnahmen. Über ein Diagnosemenü können alle notwendigen Statusinformationen, wie z.B. Zustand aller Ein- und Ausgänge oder eingestellte Verzögerungszeiten abgerufen werden. Mögliche Fehler wie z.B. defekte Sensorik, Querschlüsse am Eingang oder fehlerhafte Verdrahtung werden vom Gerät erkannt und umgehend über eine Fehleranzeige im Display signalisiert.

Dies bedeutet:

- Keine langwierige Fehlersuche
- Keine langen Stillstandszeiten durch aufwändige Fehlersuche
- Schnelle Inbetriebnahme

... in jedem Betriebszustand den vollständigen Überblick!



... einfache Bedienung

Die Bedienung des **TB-11403** ist einfach und intuitiv. Über das selbstleuchtende Display werden die einzelnen Menüpunkte mit klaren Abkürzungen angezeigt. Umständliche Sprachumschaltungen sind daher unnötig. Die Navigation durch die einzelnen Menüpunkte findet intuitiv über einen Druck-/Drehtaster an der Gerätefront statt.

Dies bedeutet:

- Schnelle Inbetriebnahme und Wartung durch einfache und intuitive Bedienung direkt am Gerät
- Weltweiter Einsatz aufgrund klarer, sprachenübergreifender Abkürzungen

... Safety im Handumdrehen!

... höchste Sicherheitsanforderung auch für Feuerungsanlagen im Dauerbetrieb

Das **TB-11403** ist für höchste Sicherheitsanforderungen bis Kat. 4 / PL e gemäß EN ISO 13849-1 sowie den Einsatz in Feuerungsanlagen im Dauerbetrieb nach EN 50156-1 ausgelegt.

Dies bedeutet:

- Höchste Sicherheit
- Weniger Stillstandszeiten bei Feuerungsanlagen im Dauerbetrieb aufgrund von Proof-Test-Intervallen gemäß EN 50156-1

... Idealbesetzung für Maschinen und Anlagen sowie Feuerungsanlagen im Dauerbetrieb!



SICHERE KLEINSTEUERUNG

TALOS® TB-I14O3

SAFETY

Auswertung verschiedenster Sensorik, z.B.:



Bestellnummer	Artikelbeschreibung
472600	TALOS® TB-I14O3
472592	EKLS4, Satz steckbare Schraubklemmen
472593	EKLZ4, Satz steckbare Zugfederklemmen

Allgemeine technische Daten		TALOS® TB-I14O3
Artikel-Nr.	472600	
Zulassungen	CE, TÜV-Rheinland, cULus	
Elektrische Daten		
Betriebsspannung U_B	DC 24 V (+/- 15 %)	
Leistungsaufnahme	3,8 W (alle Eingänge aktiviert / ohne Last)	
Eingänge		
Anzahl	14 sichere Eingänge / 3 Start-Eingänge	
Eingangsspannung	DC 24 V (+/- 15 %)	
Schaltswellen	log. "0": 0 V bis 5 V; log. "1": 18 V bis U_B	
Eingangswiderstand	ca. 3,3 k Ω	
Taktausgänge		
Anzahl	4	
Sichere HL-Ausgänge		
Anzahl	3	
Schaltvermögen je Ausgang	U_B / 500 mA; PNP; kurzschlussfest	
Dauer der Testimpulse (0 V)	< 3 ms	
Ausgangsspannung bei Volllast	U_B - 1 V	
Meldeausgänge		
Anzahl	6	
Schaltvermögen je Ausgang	1 x 24 V / 500 mA; 5x 24 V / 50 mA; PNP; kurzschlussfest	
Ausgangsspannung bei Volllast	U_B - 1 V	
Temperatur		
Umgebungstemperatur / Lagertemperatur	0 °C bis 50 °C / -20 °C bis 80 °C	
Mechanische Daten		
Abmessung	45 x 99 x 118 mm	
Schutzart	IP20	
Max. Leitungsquerschnitt	2,5 mm ²	
Montage	Tragschiene nach DIN EN 60715 TH35	
Gewicht	ca. 190 g	



SICHERE KLEINSTEUERUNG

TALOS® TB-I14O3

SAFETY



H. ZANDER GmbH & Co. KG
Am Gut Wolf 15
52070 Aachen - Deutschland

Telefon: +49 (0) 241 910 501 0
Fax: +49 (0) 241 910 501 38
Mail: info@zander-aachen.de

WWW.ZANDER-AACHEN.DE

