

MINOS – Anwendung sicherer Ausgang bis Kat. 4 / PL e / SILCL 3

Sehr geehrter Herr Ruland,

hiermit bestätigen wir Ihnen, dass eine Aktor-Ansteuerung gemäß Abbildung 1 über die Sicherheitsmodule der MINOS-Reihe (vgl. EG-Baumusterprüfbescheinigung, Reg.-Nr.: 01/205/5567.00/17) auch mit nur einem sicheren Ausgang (O1), normkonform bis zu Kat. 4, PL e (EN ISO 13849-1) sowie SILCL 3 (EN 62061) möglich ist (vgl. Sicherheitskennwerte in der Betriebsanleitung).

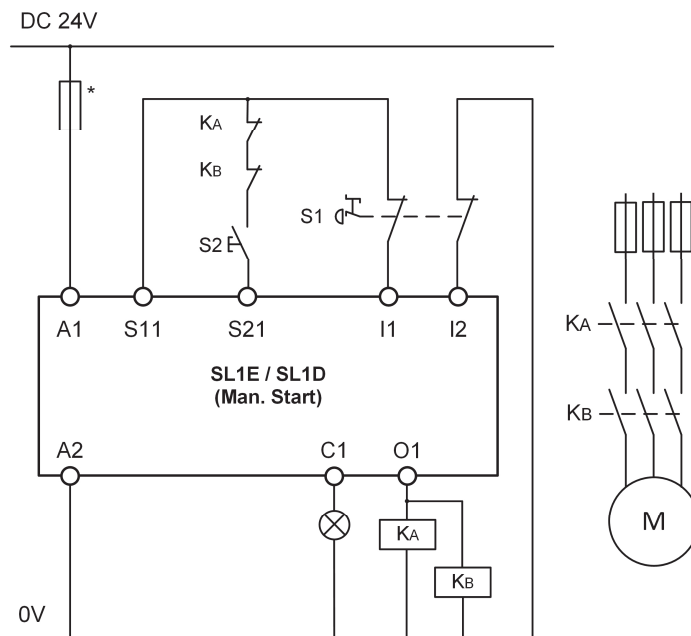


Abbildung 1: Applikationsbeispiel

Voraussetzung hierfür ist, dass Querschlüsse in der Verdrahtung zwischen Safety-Modul und Aktorik ausgeschlossen werden können.

Querschlüsse in der Ansteuerung können gemäß EN ISO 13849-2 (Tabelle D.4) ausgeschlossen werden, wenn ein ausreichender mechanischer Schutz der Ansteuerleitungen vorhanden ist, wie z.B. bei der Verdrahtung des Sicherheitsmoduls sowie der anzusteuernenden Aktorik im selben elektrischen Einbauraum bzw. sicherer Verlegung des sicheren Ausgangs O1 zum finalen Aktor im Panzerrohr / Kabelkanal.

Freundliche Grüße

Automation,
Functional Safety
Business Unit FS Products


i. A. Dipl.-Ing. Thomas Palutke

TÜV Rheinland
Industrie Service GmbH
Am Grauen Stein
51105 Köln

Geschäftsführung und Sitz der
Gesellschaft:

Geschäftsführung:
Andreas Geck (Sprecher)
Dirk Fenske

Aufsichtsratsvorsitzender
Dr.-Ing. Michael Fübi

Sitz der Gesellschaft: Köln
Amtsgericht: Köln, HRB 26876
USt-IdNr.: DE 811955577